

# 2023

## QT 标准前推卷式供料器使用手册

感谢您购买本产品，谨致谢意。使用时请务必遵守以下内容：

- ★请具备电气知识专业人员实施操作；
- ★请在阅读并理解本说明书的基数上正确使用；
- ★请妥善保管本手册，以备随时查阅。



消费电子



新能源电池



智慧数字工厂

## 警告



剥刀前方位置，剥刀后方位置，料带夹持位置，电机齿轮位置，皮带传动位置当心夹伤！

## 警告



若使用不当，则有可能对人身造成轻度或者中度伤害，严重情况下甚至导致重伤或者死亡，此外还可能造成重大的经济损失。

## 警告



不得以确保安全为目的直接或者间接地将本产品用于人体检测用途。请勿将本产品作为人体保护专用检测装置使用。



内部存在高压电压部位，拆卸可能导致触电或者高温而导致烧伤的危险。请勿对主机进行拆卸、修理、改造、重压、焚烧等操作。

## 注意



可能会引起故障或者火灾。使用时，请勿超过额定电压。



有时可能导致轻度烧伤的危险。工作中或者刚刚切断电源后，外壳处于高温状态，请勿触碰外壳。

## 安全要点

**为了确保您的安全，请务必遵守以下内容，否则有导致损坏、起火的危险：**

### 1. 设置环境

- 1) 请勿在有易燃、易爆气体的环境下使用；
- 2) 请将控制器设置在远离高压或者动力设备的地方，以免操作或者维护时发生危险；
- 3) 使用时请与外围设备保持安全距离。

### 2. 电源及控制线缆

- 1) 请确保负载在额定范围下使用；

- 2) 请将控制器线缆和高压线、动力线分开排线，若使用同一排线或者在同一线槽内排线，会导致互相感应，引起错误动作或者损坏；
- 3) 请实时使用自动故障排除电路等方式的安全对策。

### 3. 其它

- 1) 请勿在用于核能或攸关生命的安全电路中使用；
- 2) 请勿尝试对本产品进行拆、重压、焚烧、修理或者改装；
- 3) 废弃时，请做为工业废弃物处理；
- 4) 请只连接适用于最大电压 24V，最大电流 4A 的应用场合，若使用专用品以外的产品，则可能导致错误操作或者故障发生；
- 5) 如果您注意到有异味、设备过热、或者冒烟等现象，请立即停止使用本产品，关闭电源，并咨询您的供应商或者经销商；
- 6) 请勿掉落或者施加强烈震动和冲击力，否则可能导致损坏；
- 7) 在通电状态下，满负荷工作时，外壳部分地方温度可到 50 摄氏度，故接触时请务必佩戴耐热手套等，请勿直接接触；
- 8) 开箱、搬运时，请小心掉落等。

## 使用注意事项

**请遵守以下操作，以防故障、功能失效以及对性能和设备的负面影响：**

### 1. 设置场所

请勿安装在以下位置(如需要在以下环境中使用，请咨询本公司技术人员)。

- 1) 环境温度超过额定温度范围的位置；
- 2) 温度骤变的位置；(可能会引起冷凝)
- 3) 相对湿度高于 80% HR 的位置；
- 4) 存在腐蚀性气体或者可燃气体的位置；
- 5) 存在粉尘、盐分或者铁粉的位置；
- 6) 设备易受直接震动或者撞击的位置；
- 7) 存在强散射光的位置；(如激光、电弧焊光、紫外光等)
- 8) 在阳光直射或者加热器旁边的位置；
- 9) 泼洒或者喷射水、油或者化学药剂的位置；
- 10) 存在强电场或者强磁场的位置。

### 2. 维护保养检查

- 1) 为了确保操作及维护保养安全性，请务必设置远离高压设备或者输电设备场所；
- 2) 执行主机或者电缆的拆装时，请务必切断控制器电源后再执行操作；  
清扫时请勿使用稀释剂、汽油、丙酮、煤油类溶剂。

# 目 录

<b>概 述</b> .....	1
产品概述.....	1
产品特点.....	1
常用规格参数 .....	2
<b>机构介绍及说明</b> .....	3
整机结构介绍.....	3
部件说明.....	3
<b>供料器安装与拆卸</b> .....	4
供料器安装.....	4
供料器拆卸.....	5
<b>供料器上料</b> .....	6
料带穿料方式.....	6
首次上料调试 .....	6
<b>接线控制说明</b> .....	7
<b>触摸屏使用说明</b> .....	8
主界面 .....	8
单步调试 .....	9
输入端口.....	9
输出端口.....	9
供料参数 .....	10
电机控制.....	10
<b>日常保养</b> .....	11
<b>故障排除</b> .....	12
<b>版本记录</b> .....	13

# 概 述

## 产品概述

前推卷式供料器适用于对纸质标签、保护膜、泡棉、双面胶、导电胶、铜箔、钢片、补强板等卷式物料实现自动剥离供料。本供料器采用工业级智能化设计，兼容性强，供料速度快，供料参数可设定等；且包含联机模式和自动模式，方便用户使用；支持异常报警输出和远程复位，支持 GPIO 通讯和 RS232 通讯可选配；支持简单操作的彩色触摸屏显示参数和设定参数等。后撤卷式供料器整合至自动化设备后，可很好的实现自动供料并提高生产效率，非常适用于 SMT 行业、3C 制造业和物流行业中。

- 在支持最大的底纸范围内支持不同料带宽度可调，在固定料带的设计上摒弃压的方式，采取吸附的设计，最大限度的保证物料原始的状态。
- 在物料剥离的设计中，使用了先吸取后剥离的运动控制，实现完美无损的精准剥离。
- 在防粘的处理上，使用防粘效果极佳的防粘材质，在出标时使物料附着力达到最小，避免物料变形和提高出料的位置精度；
- 控制系统中，采用基于高可靠的工业级设计，采用 32 位高效处理器，独创的电机控制和电机驱动设计，支持超静音、防抖动、不丢步、防过冲，力矩随速度动态调整等先进的控制功能，来保证出料的稳定性可靠性。

## 产品特点

- 紧凑型设计，在缩减整体宽度的同时，保持最大的料带宽度；
- 自主研发的微型动力结构，体积小，力量大；
- 以坚固的铝合金设计，重量轻，坚实耐用；
- 先进的前推式供料，先剥离后吸取；
- 支持单列和多列同时出料；
- $\pm 0.3\text{MM}$  供料精度和  $>99.7\%$  的出料率；
- 采用 32 位高效处理器，体现优异的控制性能；
- 卓越的实用性，支持联机模式和自动模式；

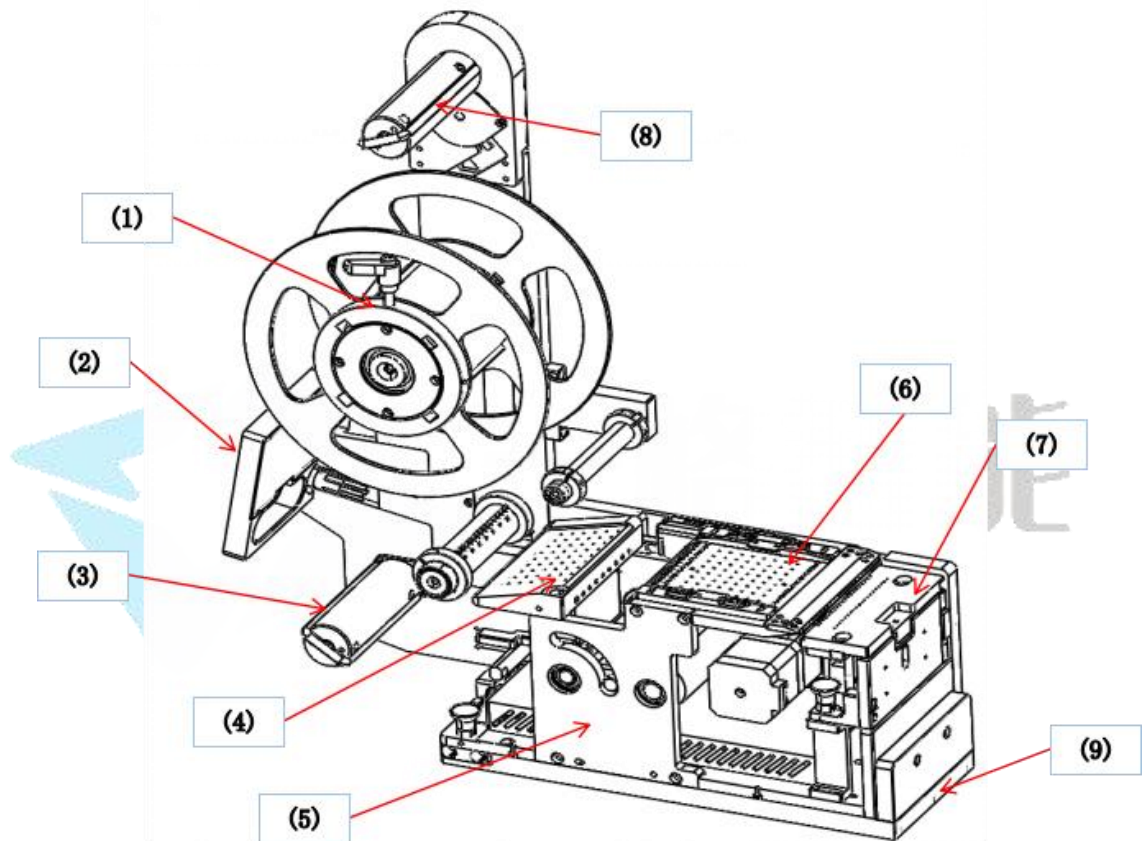
## 常用规格参数

项 目 ITEMS	
供料方式	先剥离后吸取
物料类型	纸质标签/保护膜/泡棉/双面胶/导电胶等卷式物料
底纸宽度	20mm - 120mm , 120mm 以上需定制
底纸厚度	≤0.07mm
底纸材质	PET 塑料模/纸带离型纸
物料宽度	≥3mm, ≤底纸宽度
物料厚度	≤10mm
料盘卷心尺寸	标配标准 3 寸放料轴, 可选配标准 6 寸放料轴 (支持定制)
料盘架承重	3Kg MAX.
接料平台	高密度发泡棉/高分子防粘材料
物料定位方式	光纤感应+ 软件补偿
收盖膜方式	支持上方独立收膜组件扩展
收底纸方式	标配下方传动收底纸组件/支持下方独立收底纸组件扩展
供料位置精度	±0.2mm
送料位置调整方式	X 方向机械限位组件调整, Y 方向软件调整, Z 方向机械调整
输入电源规格	DC24.0V   3.0A MAX.
输入气压规格	压缩空气 0.40Mpa~0.60Mpa, 负压-60Kpa~100Kpa
通信接口	无
硬件通信方式	GPIO
中央处理器	32 位高效处理器
动作驱动方式	电动+气动
操作面板	3.5" TFT 彩色屏幕, 480 x 320 像素, 电阻屏
送料速度	无极调速, 最大支持 150mm/s MAX.
待机功耗	< 15W
工作温度	温度-20~65℃
工作湿度	湿度 20~90%RH, 无冷凝
存贮温度	温度-40~85℃
储存湿度	湿度 10~95%
寿 命	>=20K hrs. (25℃)
尺 寸	以实际产品规格书为准
质 量	以实际产品规格书为准

# 机构介绍及说明

## 整机结构介绍

如下图片以标准前推式供料器进行介绍，该供料器支持底纸最大宽度为 120mm；超过 120mm 需定制



**注意：**图片仅供参考，以实物为准！

## 部件说明

### (1) 放料轴

放料轴，支持 3 寸，6 寸和定制尺寸设计，料卷套在放料轴上，来实现料卷的上料。

### (2) 触摸屏组件

供料器控制界面，可进行系统参数设置，以及飞达动作控制

### (3) 收底膜机构

缠绕废底纸用，一般收料轴的收料动作采用传动的的方式，也支持单独传动的的设计。

#### (4) 真空平台

真空平台的作用为增加底纸与平台的摩擦力，防止料带跑偏的作用，也可以配合压料气缸部件在剥刀后撤是保持料带 稳定不动。

#### (5) 夹料组件

夹料组件的作用为：夹住料带，拉动料带前进。

#### (6) 剥刀部件

通过剥刀，能顺利的使物料和底纸分离。剥刀上设置有刻度，用户可根据刻度方便调节底纸位置。剥刀上的合页固定 板可以调整移动，可根据底纸情况调整限位。

#### (7) 接料平台

接料平台上安装有传感器，在物料前进时，只要感应器感应到有料，送料立即停止。且接料平台具备防粘功能，防止 物料粘在接料平台上，导致不能吸取的问题。

#### (8) 收盖膜机构

缠绕覆膜使用，一般收盖膜的收盖膜动作采用单独传动设计。

#### (9) 供料器底座

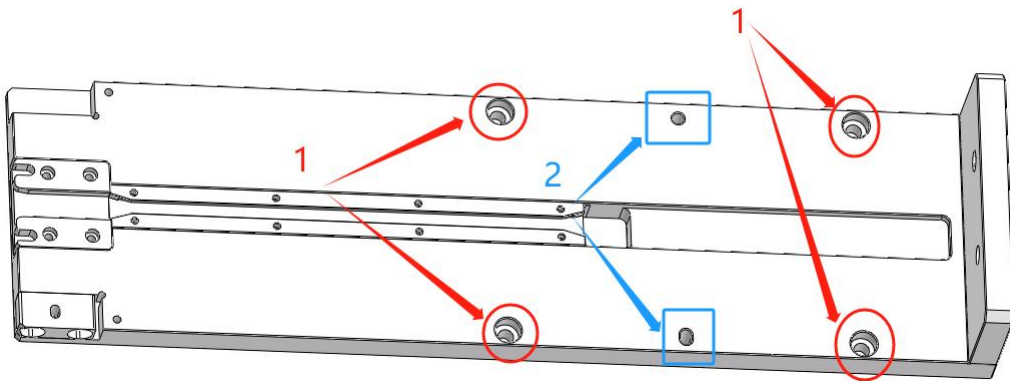
供料器安装到供料器底座上，底座上有导向槽，和锁紧机构

## 一格智能 供料器安装与拆卸

### 供料器安装

#### ☆底座安装

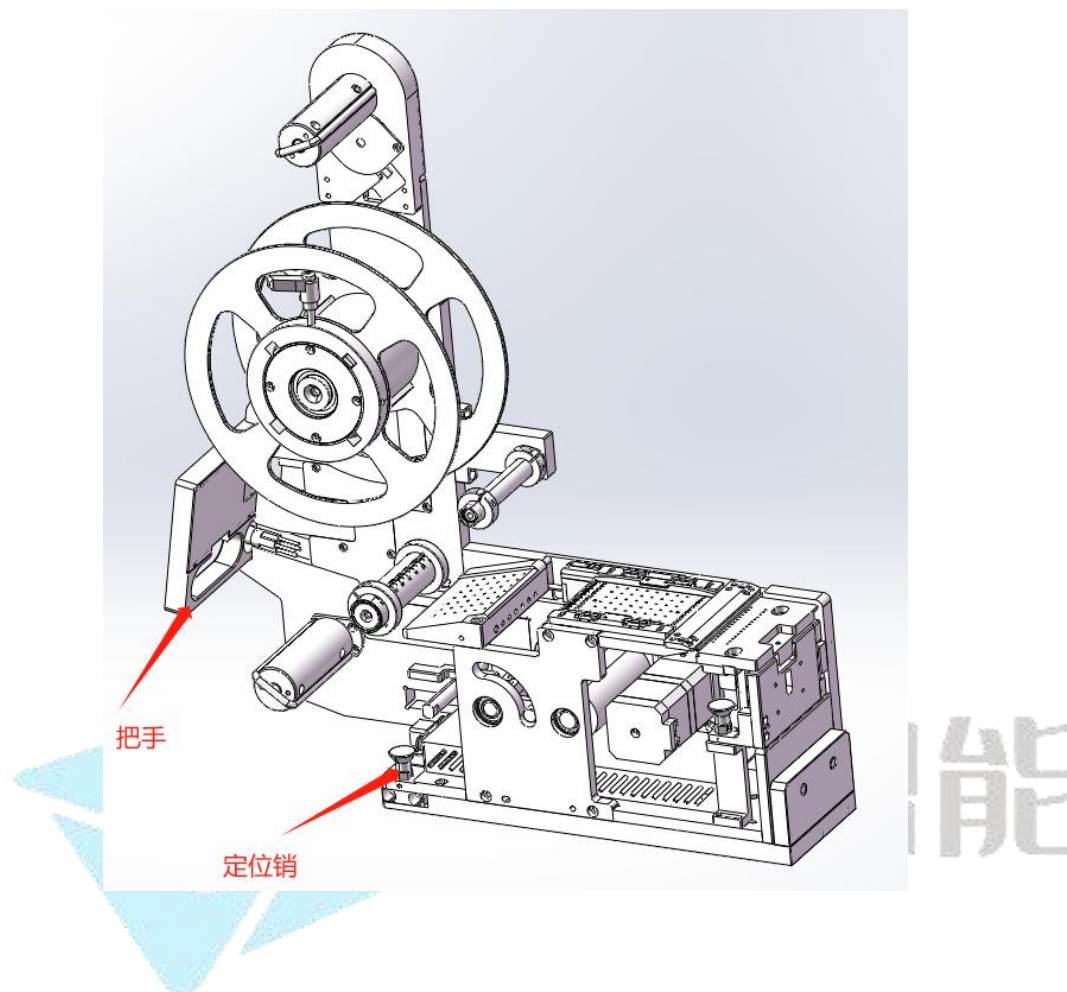
如下图中 1 沉孔为底座安装螺丝过孔，2 为底座安装定位



#### ☆飞达安装

安装时拔出定位销，左手握紧供料器把手、右手托住供料器底部将导轨垂直插入导轨槽(底座)内并推至极限位置、旋转插入定位销，供料器锁紧，如下图：





## 供料器拆卸

拆卸时请先拔出定位销，然后左手握住把手往后拉，拉出 200mm 左右时右手托住飞达底部，缓慢拔出飞达

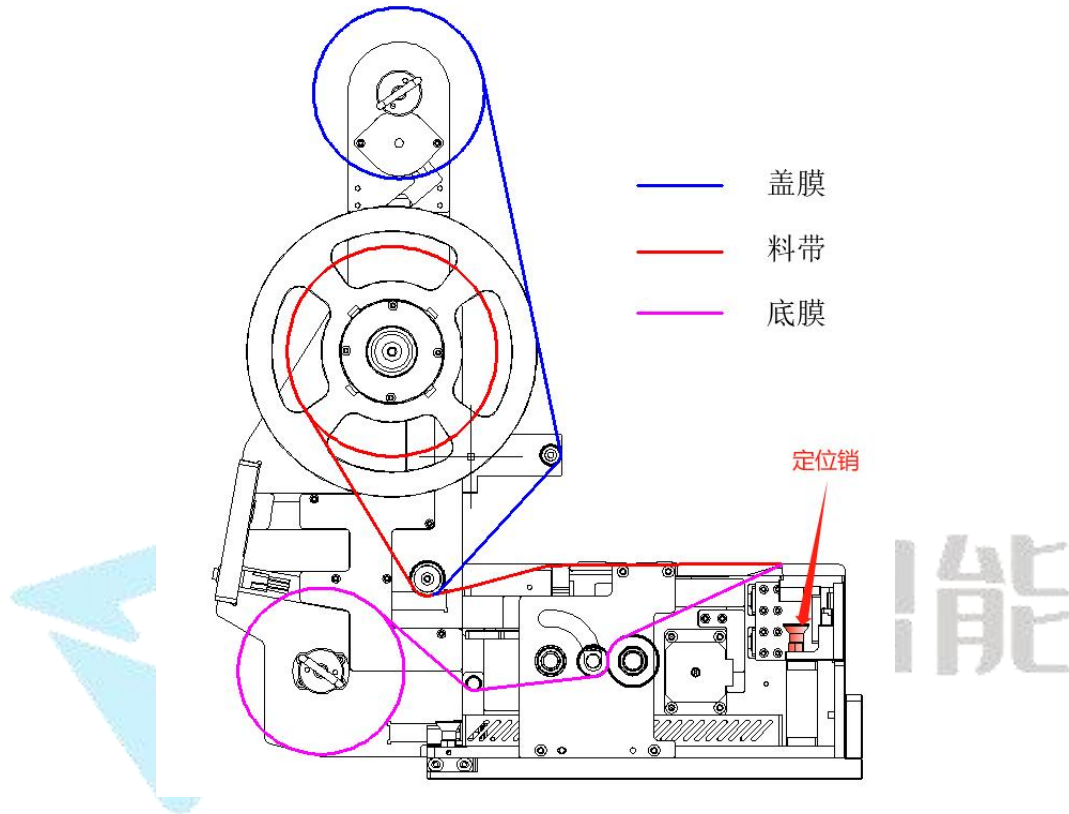
### 注意事项：

1. 飞达安装时请勿猛烈插入，容易造成飞达损伤
2. 飞达拔出时请勿过于猛烈，谨防掉落
3. 插拔时应注意安全

# 供料器上料

## 料带穿料方式

穿料图如下图：



## 首次上料调试

- ① 保证设备处于暂停状态，用手提起定位销并旋转，把接料平台组件前移；
- ② 新料卷安装到 3（6）寸放料轴上，把标签挡板安装好；松开所有限位圈和限位块；
- ③ 开始按照上图料带路径穿料；
- ④ 料带按照上图红色线路穿料；
- ⑤ 废底膜按照上图紫色路径穿膜，拉紧废底膜，使料带绷紧拉直，然后夹料手柄下压夹紧废料带，废底膜末端缠在收料轴上，用收料铁丝夹紧；
- ⑥ 废盖膜按照左图蓝色路径穿膜，废盖膜末端缠在收料轴上，用收料铁丝夹紧；
- ⑦ 接料平台推回原位，然后旋转定位销并按下，固定住接料平台；
- ⑧ 点击触摸屏送料按键，飞达送料，初次调试时，可用空料带跑一段距离，待料带跑正后，锁紧所有限位圈和限位块；

# 接线控制说明

## 接线说明

### 标准前推卷式供料器配线说明（12PIN 航空接头）

#### 基础说明

1. 本供料器和设备间的通讯模式采用 IO 方式实现，具体功能参阅本说明文档
2. 供料器端出厂配置 12PIN 航空接头线束，线束长度 1500mm
3. 供料器信号出厂前已测试 OK
4. 线束连接供料器端出厂已安装好，另一端线束客户可根据需求自行裁剪
5. 供料器所有信号均为常开信号
6. 公头对应线束长度 1500mm，母头对应线束长度 800mm

#### 引脚说明

引脚编号	线材颜色	引脚名称	功能说明
1	红色	电源正极	电源正极，直流 24V 输入
2	棕色	电源正极	电源正极，直流 24V 输入
3	黑色	电源负极	电源负极，直流 0V 输入
4	蓝色	电源负极	电源负极，直流 0V 输入
5	绿色	EXI3	紧急停止信号，低电平有效
6	橙色	EXI2	初始化信号，低电平有效
7	粉色	/	备用
8	青色	EXI0	送料开始信号，低电平有效
9	灰色	EXO3	送料完成信号，完成为低电平
10	紫色	/	备用
11	白色	EXO1	异常报警信号，有报警产生低电平
12	黄色	EXO0	初始化完成信号，完成为低电平

实物照片：



# 触摸屏使用说明

## 1. 主界面



- ①解 锁：用于登录系统修改参数，密码为“0000”，操作方法为点击解锁，出现上图中输入密码界面，输入“0000”后点√即可，供料器所有界面内的参数若要修改，必须先登录后才能修改
- ②模式选择：模式分为自动模式和联机模式  
自动模式：飞达自动送料；自动模式下系统复位后，光纤感应不到物料会自动送料，无法外部控制  
联机模式：上位机可以通过 I0 信号控制供料器动作
- ③系统复位：供料器复位；当供料器报警或处于紧急停止状态时，需手动点击“系统复位”或者外部触发初始化信号使供料器恢复正常可工作状态
- ④送 标：供料器送料按钮；调试模式下，点击“送料”按钮，可执行一次送料动作
- ⑤紧急停止：供料器动作停止按钮；需要供料器停止动作时，点击“紧急停止”按钮，供料器停止所有动作，若要供料器再次工作需点击界面上“系统复位”或者外部触发初始化信号
- ⑥送标计数：用于记录送料次数，单位/pcs  
送标速度：供料器送料时料带前进速度，该速度为送料电机最大转速的百分比，单位/%；例：电机最大转速 1200r/min，送标速度为 50，则实际电机转速为 600r/min，  
送标补偿：送料时，物料头部感应到感应器后继续往前走的距离，单位/mm  
送标限位：单次送标料带前进的最大距离，单位 mm；走完“送标限位”设定的距离后，若感应器还未感应到物料，则会报警输出“送料失败”

## 2. 单步调试

所有按钮对应为单次动作  
老化启动：用于供料器老化测试用



## 3. 输入端口

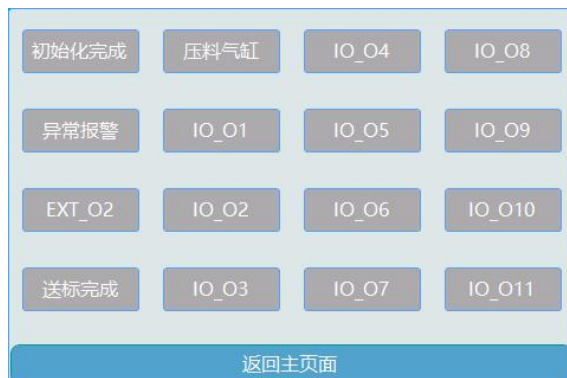
飞达输入信号监控页面；可用于信号对接



一格智能

## 4. 输出端口

飞达输出信号监控界面；可用于信号对接



## 5. 供料参数

送标参数

送标速度 <input type="text" value="0"/> %	降速位置 <input type="text" value="0"/> mm
送标补偿 <input type="text" value="0"/> mm	降速速度 <input type="text" value="0"/> %
送标限位 <input type="text" value="0"/> mm	延时送料 <input type="text" value="0"/> ms

收放料参数

收料速度 <input type="text" value="0"/> %	放料速度 <input type="text" value="0"/> %
---------------------------------------	---------------------------------------

传感器1

检测前边沿

返回主页面

飞达送料速度可分为两段：快速走定长+慢速寻标（保证供料速度的同时又保证供料的精度）

降速位置：送料快速走定长的长度

降速速度：送料慢速寻标的慢速速度

收料速度：下收料机构收料速度

放料速度：上收料机构收料速度

延时送料：自动模式下，取走当前物料后到下一次送料的时间  
其余项与主界面一致

## 6. 电机控制

电机1

电机2

电机3

电机4

电机参数

齿轮比 <input type="text" value="135.00"/> plu/mm	加速度 <input type="text" value="1000"/> cir/min
每圈脉冲 <input type="text" value="3200"/> plu	最大速度 <input type="text" value="800"/> cir/min
电机电流 <input type="text" value="1.50"/> A	移动速度 <input type="text" value="100"/> %
<input type="button" value="↺"/>	复位速度 <input type="text" value="20"/> %
<input type="button" value="↻"/>	软件限位 <input type="text" value="500.00"/> mm

UI: YG\_UI\_RET\_A\_23\_10\_18    固件: YG\_LABEL\_4A\_RET\_A\_23\_10\_18

返回主页面

电机 1：送料电机

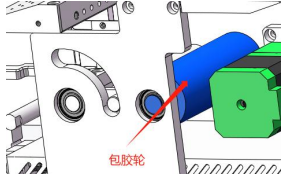
电机 2：备用

电机 3：上收料电机

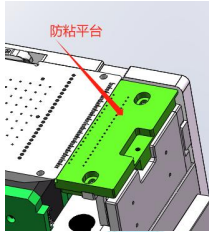
电机 4：下收料电机

## 日常保养

1. 定期检查整体供料器在工作是是否有异响、异味、变形等
2. 定期检查包胶轮是否破损，有无残余物料附着，定期清理

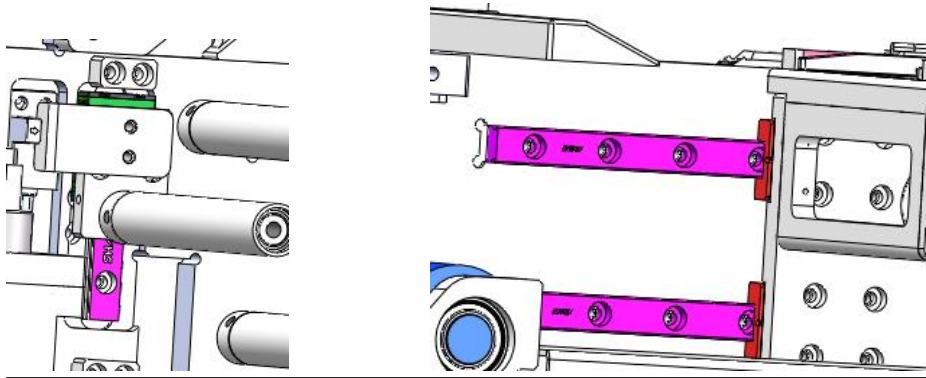
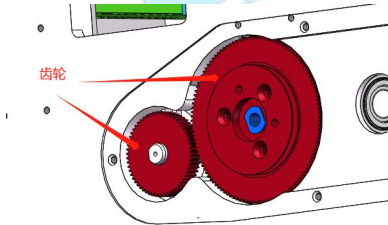


3. 定期检查接料平台防粘硅胶是否破损



4. 定期检查传动部位螺丝是否有松动

5. 定期给齿轮、齿条、丝杆、导轨等传动部件打润滑油



## 故障排除

故障现象	处理方法
料带跑偏	检查料带有没有拉直；
	检查物料限位块是否对料带完全限位；
	检查限位圈是否设置正确，起到限位的作用；
	检查包胶轮是否磨损变形；
物料不能正常剥离	底纸是否过后厚；
	检查物料离型力是否过大；
	检查防粘平台的高度是否高于剥刀；
	防粘平台和剥料板中间的间隙是否过大；
物料前端在剥离处剥离不开， 与底纸一起往下走	料带绷紧力不够，将料带压紧一些，增加料带阻尼；
	真空加大，增加料带阻尼；
	也可能是离型力太大，物料与底纸很难剥开；
	检查压料盖和防粘平台的高度是否高于剥料板；
物料上翘	防粘平台和剥料板中间的间隙是否太宽；
	调整送料料补偿，直至送料正常；
送料不均匀	接料平台是否高于剥刀；
无法正常吸取物料	包胶滚轮与滚花轮压力不够，需调整或者更换包胶滚轮。非专业人员请勿操作！
屏幕提示检测到传感器位置 有遮挡物	防粘平台磨损严重，导致无法正常吸取物料，更换防粘材料；
	吸嘴与物料不匹配；
	吸嘴吸取高度设置错误；
电机异响	光纤有可能被细小的物体遮挡，用气吹一下光纤头；
	设置光纤放大器感应值；
	接料平台有物料；
电机不转	控制板主板异常，请更换控制主板；
	电机异常，请更换电机；
	齿轮间隙过大，造成异响，齿轮磨损，请更换；
出料位置异常	控制板主板异常，请更换控制主板；
	电机异常，请更换电机；
	电机丢步或者电机卡死，导致送料位置异常；
料带拉不动	物料感应器阈值设置异常，重新设置感应器阈值；
	料带打滑，请检查料带阻尼和夹底纸部件是否异常；
	请检查料带阻尼和压料盖部分是否异常，检查料带是否卡住；
	夹底纸部件是否异常，齿轮组件是否正常，电机是否正常等；



剥刀后撤异常	检查剥刀后撤行程是否有异物卡住;
	检查电机是否无力, 控制板是否异常等。
触摸屏黑屏	触摸屏异常, 请更换触摸屏;
	控制板主板异常, 请更换控制主板;
	检查触摸屏连接线是否松动;
触摸屏白屏	触摸屏异常, 请更换触摸屏;
	控制板主板异常, 请更换控制主板;
触摸屏花屏	触摸屏异常, 请更换触摸屏;
触摸屏触摸异常	触摸屏异常, 请更换触摸屏;
外部 IO 控制供料器异常	控制板主板异常, 请更换控制主板;
	检查供料器 14PIN 或者 12PIN 连接器是否接触不良;
	检查确认设备端控制电路是否连接正确, 控制逻辑是否正确;
供料器不能保存数据	控制板主板存储器异常, 请更换控制主板;
供料器异味	请检查各个电机温度是否过高;
	检查控制主板是否异味, 是否有零件碳化;

## 版本记录

版本	修订日期	修订者	修订细节
第 1.0 版	2023-09-01	刘克露	初版



深圳一格智能有限公司-版权所有

广东省深圳市龙华区大浪街道浪口社区荣鸿泰工业园 D 栋 5 楼